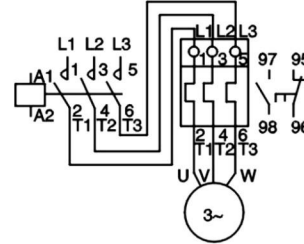
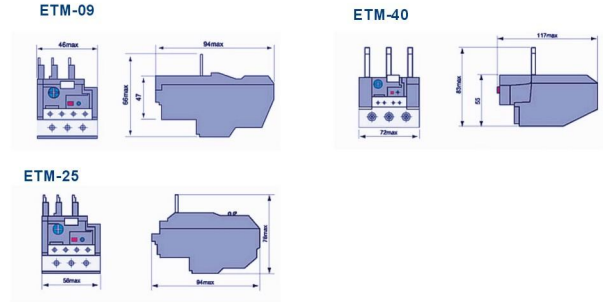


Tip	ETM-09	ETM-25	ETM-40
Standart No	IEC 60947-4-1	IEC 60947-4-1	IEC 60947-4-1
Kutup Sayısı	3	3	3
Anma Akım Değeri (A)	0,16-0,25-0,40-0,63-1,00-1,60-2,00-2,50-4,00-6,00-8,00-10,00-13,00-18,00-25,00 A	32,00-36,00 A	32,00-40,00-50,00-65,00-70,00-80,00-93,00 A
Anma Yalıtım Gerilimi (V)	660V	660V	660V
Kullanım Ömrü	10 Yıl	10 Yıl	10 Yıl
Ağırlık (Kg)	0.19	0.24	0.48

Bağlantı Şeması



Ölçüler



Cihazın Kurulum ve Çalışmasında Dikkat Edilecek Unsurlar

- 1- Kullanılacak ürüne ait teknik değerler ürün üzerinde bulunmakta olup, bu değerler dikkate alınarak ürün seçimi yapılmalıdır.
- 2- Cihaz kurulmadan önce aşağıdaki kurulum öncesi kontroller yapılmalıdır;
 - a-Normal şartlarda çevre sıcaklığı -5 ve +40 arasında ve 24 saat ortalaması +20 dereceden yüksek olmamalıdır.
 - b-Kurulum yüksekliği 2000 metreyi geçmemelidir.
 - c-Metal aşındırıcı ve yanıcı gazlardan uzak, magnetik ortamlardan uzakta kullanılmalıdır.
 - d-Normal şartlarda kurulum sıcaklığı -25 ve +55 arasında ve nispi nem %95 den fazla olmamalıdır.
- 3- Mekanik montajı; Ürünün montajı ve demontajı montaj şemasında gösterilmiş olup. Tırnaklı mandalla ile kolaylıkla yapılabilmektedir.

(UYARI : CİHAZ GERİLİM ALTINDA İKEN MONTAJ VE DEMONTAJ YAPILMAMALIDIR.)

Elektrik montajı; Bağlantıya geçmeden önce, İki Önemli kontrol yapılmalıdır; Birinci kontrol: Bağlantı yapılacak tesisatın topraklaması yapılmış olmalıdır. İkinci kontrol bağlantı: Yapılacak tesisatın Nötr Hattı izoleli olmalıdır. Bütün bu kontroller tamam ise, cihazı bağlantı şemasına bağlı kalarak yapınız.

- 4- Ürünü montaj yaparken vida ölçülerine göre deliklerini açıp sabitleyiniz.
 - 5- Montaj Bağlantı Şemasına bağlı kalarak yapınız.
 - 6- Yardımcı kontakları aldığınız ürüne ve ihtiyaçta göre seçip bağlayınız.
 - 7- Montajdan sonra bağlantıların sıkı olduğunu kontrol ediniz.
 - 8- Akım verilmeden önce test butonuna basarak cihazın çalışıp çalışmadığını kontrol ediniz.
 - 9-Çalıştırma kuralları;
 - a-Reset butonu; Otomatik ve/veya Manuel konumda kullanılır.
- Otomatik konumda, bimetaler soğuduktan sonra, termik röle otomatik olarak kontaktörü devreye aldırır.

Manuel konumda, ise bimetaler soğuduktan sonra kontaktörün tekrar devreye girebilmesi için reset butonuna basılması gereklidir.

b-Test butonu; Test butonuna basılarak motor kontaktörünün devreden çıkıp çıktığı test edilir.

(UYARI : Foksiyonel test için, KESİNLİKLE FAZ VE NÖTR KISA DEVRE EDİLMEMELİDİR.)

- 10- Taşıma ve nakliye esnasında sert çarpmalara maruz bırakmayın.
- 11- Tozlu ortamlardan uzak yere montaj ediniz.
- 12- Şemasına ve talimata uygun bağlandığı halde çalışmayan cihazlar için yetkili servisimize görüşünüz.

Öneriler ve Uyarılar

- 1- Montaj ve devreye alma mutlaka ehliyetli kişiler tarafından amacına uygun olarak yapılmalıdır.
- 2- Çalışmakta olan ürünlerin değişimi veya devreden çıkartılması mutlaka enerji kesilerek yapılmalıdır.
- 3- Nihai tüketici tarafından hiçbir şekilde müdahale, bakım, onarım temizlik vb. benzeri işlemler yapılamaz.
- 4- Cihazların 6 ayda bir akım verilmeden test butonuna basarak çalışıp çalışmadığı kontrol edilir. Bir sorun yaşanırsa Yetkili Servislerimizle görüşünüz. Bunun dışında periyodik bir bakımı yoktur.
- 5- Cihazlarımız CE belgeli ve RoHS'a uygun üretilmekte olup cihazın kullanım ömrü bittikten sonra geri dönüşümü olmadığı için çöpe atmayınız.
- 6- Garanti süresi Normal Şartlar altında 2 (iki) yıldır. Garanti süresi içinde meydana çıkan üretim hatalarında ürün ücretsiz olarak NORA AŞ. tarafından değiştirilir.

- 7- Gerekli şekilde yapılmayan montaj, kullanım, nakliye, sevkiyat, yükleme ve boşaltma anında meydana gelen hasar ve arızalardan NORA AŞ. sorumlu değildir.
- 8- Güç ve Akım kapasitesi uygun seçilmediğinden çıkacak hasar ve/veya problemlerden NORA AŞ. sorumlu değildir.

İthalatçı:

NORA ELEKTRİK MALZEMELERİ SANAYİ VE TİCARET A.Ş.
İNÖNÜ CAD. SÜMER SK. ZİTAŞ İŞ MERKEZİ C-1 BLOK, DAİRE: 9 KOZYATAĞI-KADIKÖY-İSTANBUL
TEL: 0216. 410 32 81 (pbx) FAX: 0216. 410 32 87
nora@nora.com.tr
www.nora.com.tr

Üretici:

WENZHOU KORLEN ELECTRIC APPLIANCES CO., LTD
NO.7 ROAD BRANCH YUEQING ECONOMIC & DEVELOPMENT ZONE,ZHEJIANG CHINA



EEE Yönetmeliğine Uygundur

Dikkat!

TEHLİKELİ ELEKTRİK GERİLİMİ !

1-) Islak elle temas etmeyiniz.

2-) Çalışmaya başlamadan önce, cihazı gerilimsiz, bırakacak şekilde enerjiyi kesiniz, şebeke şalterlerini indiriniz.