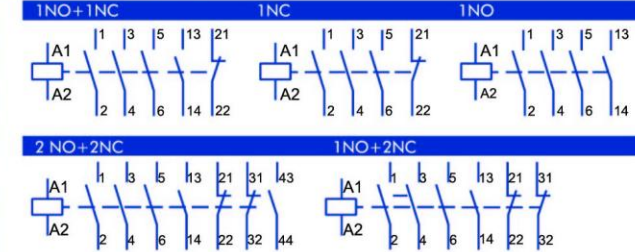


Tip	EK 840	EK 841	EK 842	EK 843	EK 844	EK 845	EK 846	EK 847	EK 848
Standart No	TS EN 60947-4-1	TS EN 60947-4-1	TS EN 60947-4-1	TS EN 60947-4-1	TS EN 60947-4-1	TS EN 60947-4-1	TS EN 60947-4-1	TS EN 60947-4-1	TS EN 60947-4-1
Anma Gücü [kW]	4	5,5	7,5	11	15	18	22	30	37
AC3 Anma Akımı In [A]	9	12	16	22	32	38	45	63	75
AC1 Termik Akım Ith [A]	20	20	30	30	55	55	80	90	100
Anma Yalıtım Gerilimi [V]	690	690	690	690	690	690	1000	1000	1000
Mekanik Ömür [açma kapama] x10 ⁶	15 (K.Ömrü:10Yıl)	15 (K.Ömrü:10Yıl)	15 (K.Ömrü:10Yıl)	15 (K.Ömrü:10 Yıl)	10 (K.Ömrü:10 Yıl)	10 (K.Ömrü:10 Yıl)	10 (K.Ömrü:10 Yıl)	10 (K.Ömrü:10 Yıl)	10 (K.Ömrü:10Yıl)
Elektriksel Ömür [saat]x10 ⁶	1,2	1,2	1,2	1,2	1,2	1,2	1,2	1,2	1,2
Ağırlık [kg]	0,387	0,387	0,441	0,441	0,72	0,72	1,26	1,26	2,07

	1N/A	2N/K	1N/A+1N/K	1N/A+2N/K	2N/A	2N/A+2N/K
EK840	x	x	x	x		
EK841	x	x	x	x		
EK842	x	x	x	x		
EK843	x	x	x	x		
EK844	x	x	x	x		
EK845						x
EK846						x
EK847						x
EK848						x
EK849						x
EK850						x
EK851						x
EK852						x
EK853						x
EK854						x
EK855						x
EK856						x

Tip	EK 849	EK 850	EK 851	EK 852	EK 853	EK 854	EK 855	EK 858
Standart No	TS EN 60947-4-1	TS EN 60947-4-1	TS EN 60947-4-1	IEC 60947-4-1	IEC 60947-4-1	IEC 60947-4-1	IEC 60947-4-1	IEC 60947-4-1
Anma Gücü [kW]	45	55	75	90	110	132	160	200
AC3 Anma Akımı In [A]	85	110	140	170	205	250	300	400
AC1 Termik Akım Ith [A]	100	160	160	210	220	300	300	400
Anma Yalıtım Gerilimi [V]	1000	1000	1000	1000	1000	1000	1000	10
Mekanik Ömür [açma kapama] x10 ⁶	10 (K.Ömrü:10Yıl)	10 (K.Ömrü:10Yıl)	10 (K.Ömrü:10Yıl)	10 (K.Ömrü:10 Yıl)	10 (K.Ömrü:10 Yıl)	10 (K.Ömrü:10 Yıl)	10 (K.Ömrü:10 Yıl)	10 (K.Ömrü:10 Yıl)
Elektriksel Ömür [saat]x10 ⁶	1,2	1,2	1,2	1,2	1,2	1,2	1,2	1,2
Ağırlık [kg]	2,07	2,97	2,97	4,32	4,32	5,58	5,58	7,65



Aksesuarlar (opsiyonel)	Gerilim Bobini	220V/240V	110V	24V
Yedek Bobin	İstenilen gerilim bobini değeri sipariş anında belirtilmelidir.			
Ana Kontak Grubu				

Cihazın Kurulum ve Çalışmasında Dikkat Edilecek Unsurlar

- 1- Kullanılacak ürüne ait teknik değerler ürün üzerinde bulunmakta olup, bu değerler dikkate alınarak ürün seçimi yapılmalıdır.
- 2-Montaj yapılan yer titreşimli bir alan olmamalıdır. Ürünü montaj yaparken vida ölçülerine göre deliklerini açıp sabitleyiniz. (Montaj ölçüleri ve Yardımcı Kontaktları arka sayfada verilmiştir.)
- 3- Kontaktörü ve Yardımcı Kontaktları Montaj Bağlantı Şemasına bağlı kalarak yapınız.
- 4- Montajdan sonra bağlantıların sıkı olduğunu kontrol edin.
- 5- Kontaktör seçiminin en önemli noktalarından birisi, yükü iyi anlayabilmek ve ani yük karakteristik büyüklüklerini iyi tespit edebilmektir. Uygun kontaktör seçilmeli ve kullanılmalıdır. (Önemli seçim parametreleri; İşletme gerilimi, İşletme akımı, Bobin gerilimi, Kesilecek akım, Kullanma sınıfı, Çalışma türü ve Kontak ömrüdür.)
- 6- Taşıma ve nakliye esnasında sert çarpmalara maruz bırakmayınız.
- 7- Yanıcı, patlayıcı, tozlu ortamlardan uzak yere montaj ediniz, rutubet ve yağıştan koruyunuz.
- 8- Şemasına ve talimata uygun bağlandığı halde çalışmayan cihazlar için yetkili servisimize görüşünüz.

Öneriler ve Uyarılar

- 1- Montaj ve devreye alma mutlaka ehliyetli kişiler tarafından amacına uygun olarak yapılmalıdır.
- 2- Çalışmakta olan ürünlerin değişimi veya devreden çıkartılması mutlaka enerji kesilerek yapılmalıdır.
- 3- Nihai tüketici tarafından hiçbir şekilde müdahale, bakım, onarım temizlik vb. benzeri işlemler yapılamaz.
- 4- Cihazların Genel periyodik bakımları bulunmakla beraber cihazların olası devre dışı kalması halinde, yetkili servislerimizle görüşünüz.
- 5- Cihazlarımız TSE ve CE belgeli ve RoHS'a uygun üretilmekte olup cihazın kullanım ömrü bittikten sonra geri dönüşümü olmadığı için çöpe atmayınız.
- 6- Garanti süresi normal şartlar altında 2 (iki) yıldır. Garanti süresi içinde meydana çıkan üretim hatalarında ürün ücretsiz olarak NORA AŞ. tarafından değiştirilir.
- 7- Gerekli şekilde yapılmayan montaj, kullanım, nakliye, sevkiyat, yükleme ve boşaltma anında meydana gelen hasar ve arızalardan NORA AŞ. sorumlu değildir.
- 8- Güç ve Akım kapasitesi uygun seçilmediğinden çıkacak hasar ve / veya problemlerden NORA AŞ. sorumlu değildir.

İthalatçı:

NORA ELEKTRİK MALZEMELERİ SANAYİ VE TİCARET A.Ş.
İNÖNÜ CAD. SÜMER SK. ZİTAŞ İŞ MERKEZİ C-1 BLOK, DAİRE: 9 KOZYATAĞI-KADIKÖY-İSTANBUL
TEL: 0216. 410 32 81 (pbx) FAX: 0216. 410 32 87
nora@nora.com.tr
www.nora.com.tr

Üretici:

WENZHOU KORLEN ELECTRIC APPLIANCES CO. LTD
NO.7 ROAD BRANCH, YUEQING ECONOMIC AND DEVELOPMENT ZONE, ZHEJIANG, CHINA

AC Kontaktör

RoHS
2002/95/EC

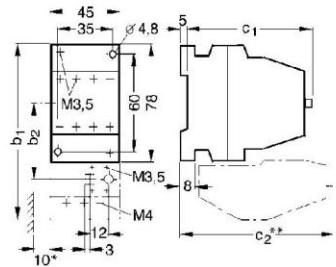


Dikkat!

TEHLİKELİ ELEKTRİK GERİLİMİ !

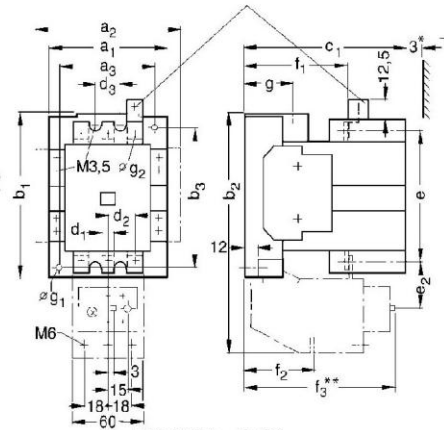
- 1-) Islak elle temas etmeyiniz.
- 2-) Çalışmaya başlamadan önce, cihazı gerilimsiz, bırakacak şekilde enerjiyi kesiniz, şebeke şalterlerini indiriniz.



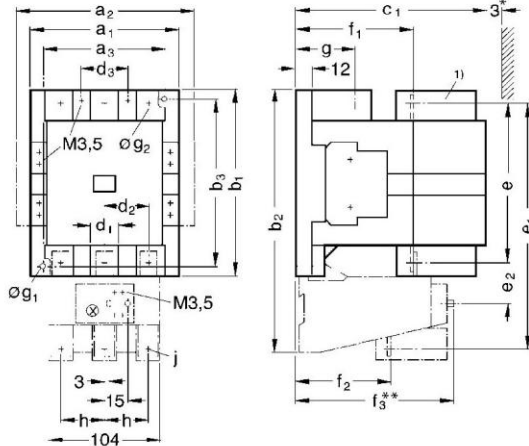


EK 840, 841

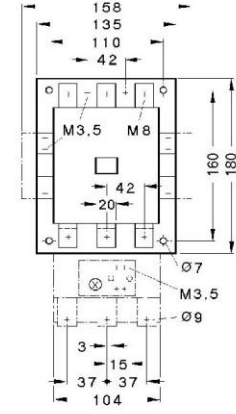
	b1	b2	c1	(c1) ³	c2
1NO ve 1NC	125	55	81	(115) ³	108
1NO+1NC	130	60	97	(130) ³	100
2NO+2NC					



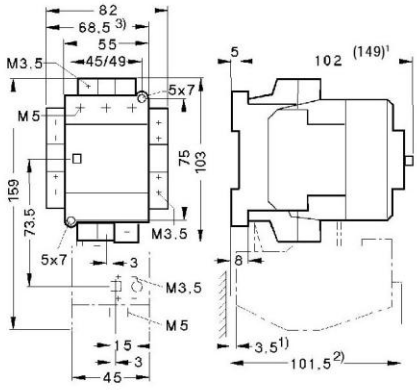
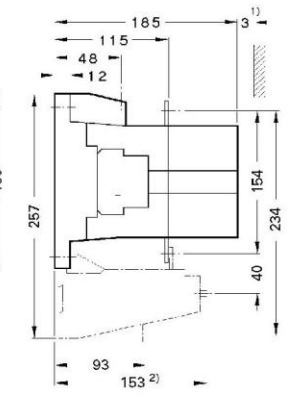
EK 846-849



EK 850, 851

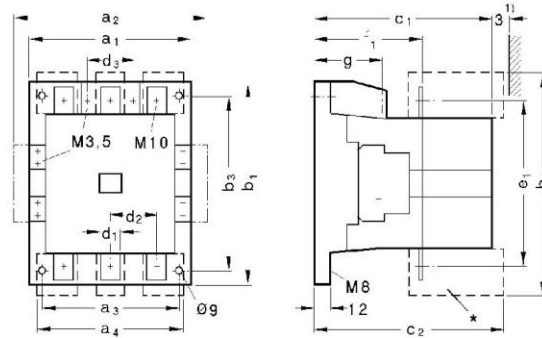


EK 852



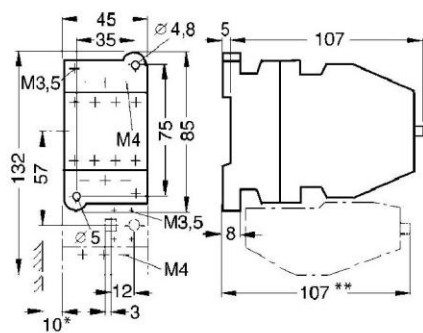
EK 842, 843

	a1	a2	a3	b1	b2	b3	c1	d1	d2	d3	e	e1	e2	f1	f2	f3	g	Ø g1	Ø g2
EK 846, 847	90	113	70	117	175	100	123	8	26.5	25	94	-	34	80	63	122	28	4.8	6.1(m6)
EK 848	100	123	80	133	194	110	140	8	26.5	25	107	-	36	89	63	122	39	5.5	6.1(m6)
EK 849	100	123	80	133	194	100	140	10.5	26.5	25	116	-	31.5	89	63	122	39	5.5	6.1(m6)
EK 850	120	143	100	150	232	130	150	15	37	37	130	213	40	93	80	146	45	6.3	6.1(m6)
EK 851	120	143	100	150	232	130	150	20	42	37	139	215	40.5	93	80	146	45	6.3	9.0(m8)



EK 853-856

	a1	a2	a3	b1	b2	c1	d1	d2	e1	f1	g	Ø g1
EK 853	135	158	110	180	160	185	159	115	48	25	48	7.0
EK 854,855	145	168	120	200	180	198	168	132	58	25	48	9.0
EK 856	160	130	130	200	180	222	178	150	65	25	48	9.0



EK 844, 845

	1N/A	1N/K	1N/A + 1N/K	1N/A + 2N/K	2N/A	2N/A + 2N/K
EK 840	x	x	x	x		x
EK 841	x	x	x	x		x
EK 842	x	x	x	x		x
EK 843	x	x	x	x	x	x
EK 844						x
EK 845						x
EK 846						x
EK 847						x
EK 848						x
EK 849						x
EK 850						x
EK 851						x
EK 852						x
EK 853						x
EK 854						x
EK 855						x
EK 856						x

YARDIMCI KONTAKLAR